

AUSLEGERFAHNE

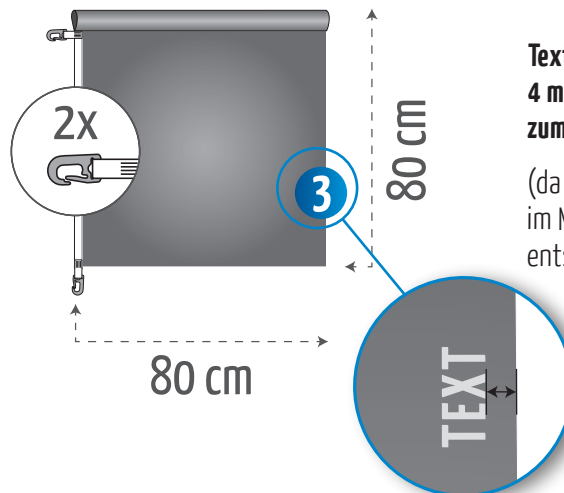
80 x 80 cm

1:10 Vorlage auf Seite 2 für die Gestaltung verwenden (bitte nicht verändern).

- 1** · Motiv bitte randgenau anlegen
· Bilder sollten hoch aufgelöst sein (bei Maßstab 1:10 ca. 720 dpi)
· Farben im CMYK-Modus anlegen
· Anzahl der Farben frei wählbar
· Folgende Formate können wir übernehmen: **EPS, TIF, JPG, PDF**
- 2** · Texte in Pfade / Kurven umwandeln
- 3** · Sicherheitsabstand zum Rand:
Texte bitte mit 4 mm Abstand zum Rand platzieren (da die Gestaltungsvorlage im Maßstab 1:10 angelegt ist, entspricht das 4 cm im Endformat).
So wird verhindert, dass diese durch die Saumnaht unleserlich werden.

HOTLINE ➔ +49 (0) 7832 976098-0

Diese Skizze ist nicht maßstabsgetreu!
Bitte Vorlage auf Seite 2 verwenden!



**Texte bitte mit mindestens
4 mm Sicherheitsabstand
zum Rand platzieren**

(da die Gestaltungsvorlage auf Seite 2
im Maßstab 1:10 angelegt ist,
entspricht das 4 cm im Endformat).

